

# ALTA L1P



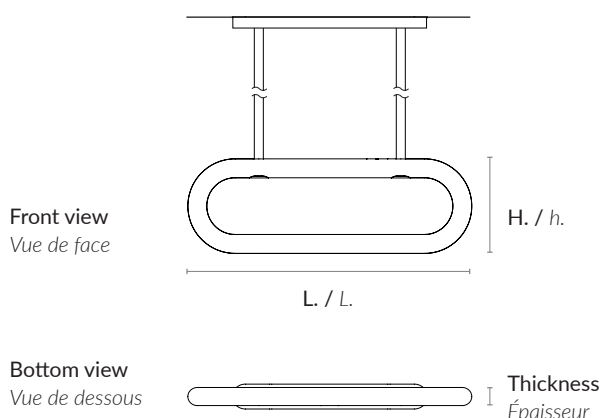
Non contractual picture / Photographie non contractuelle

AAEALTA L FP



Alain Ellouz  
.paris

<b>Type</b> Type	Pendant light Suspension
<b>Environment</b> Environnement	Indoor Intérieur
<b>Material</b> Matériaux	Alabaster Albâtre
<b>Suspension system</b> Système de suspension	2 leather straps 2 sangles en cuir  Overall drop of the lighting fixture (distance between the ceiling and the lowest part of the fixture) to be specified. Height included in standard price : 39,4". Additional length to order (Price upon request). Hauteur du luminaire (distance entre l'accroche et le bas du luminaire ) à préciser. Hauteur comprise dans le tarif standard : 1000 mm. Longueur additionnelle possible (prix sur demande).
<b>Lighting system</b> Système d'éclairage	LED Strip 9,6 W/m - Dimmable intensity and color (2400K to 6000K) - Remoted transformer Bande LED 9,6 W/m - Variable en intensité et en couleur (2400K à 6000K) - Transformateur déporté
<b>Lighting control system</b> Système de contrôle d'éclairage	To be chosen according to project À choisir selon le projet
<b>Wattage</b> Wattage	ALTA L1P 120 : 30 W ALTA L1P 180 : 40 W
<b>Voltage</b> Voltage	24 V : transformer provided transformateur fourni
<b>Luminous flux</b> Luminous flux	Source : ALTA L1P 120 : 2250 lm ALTA L1P 180 : 3330 lm  The alabaster diffuses between 40% and 60% of the light source lumens L'albâtre diffuse entre 40% et 60% des lumens de la source lumineuse
<b>Weight</b> Poids	ALTA L2P 120 : Approx. 44,1 lb / Env. 20 kg ALTA L2P 180 : Approx. 61,7 lb / Env. 28 kg



ALTA	Dimensions (L. x H.) Dimensions (L. x h.)	Thickness Épaisseur
L1P 120	47,2"x 15,7" 1200 x 400 mm	3,1" 80 mm
L1P 180	70,8"x 15,7" 1800 x 400 mm	3,1" 80 mm

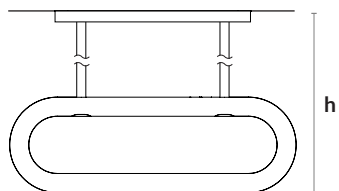
ALTA L2P®  
DESIGN BY ATELIER ALAIN ELLOUZ  
MADE IN FRANCE

**References** ALTA L1P 120 : COL-0611  
**Références** ALTA L1P 180 : COL-0612

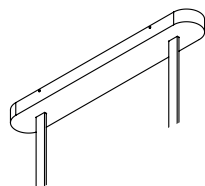
**Warranty** 2 years warranty. General terms and conditions of sale.  
**Garantie** 2 ans de garantie. Voir conditions générales de vente.

## FIXING SYSTEM AND FINISH / SYSTÈME DE FIXATION ET FINITION

### • CENTRAL FIXING PLATE / PLATINE CENTRALE



ALTA	h min.
L1P 120	21,6" / 550 mm
L1P 180	21,6" / 550 mm



#### Dimensions / Dimensions :

L1P120 : L.32,68" x W.4,57" x H.1,97"  
L.830 x l.116 x h.50 mm

L1P180 : L.40,55" x W.4,57" x H.1,97"  
L.1030 x l.116 x h.50 mm

#### Paint finish / Finition peinture :



Mat white  
Blanc mat  
ref : dcl-012



Mat black  
Noir mat  
ref : dcl-022



Grey  
Gris  
ref : dcl-118



Navy blue  
Bleu marine  
ref : dcl-014



Brown  
Brun  
ref : dcl-017



Camel  
Camel  
ref : dcl-018



Beige  
Beige  
ref : dcl-119



Bronze  
Bronze  
ref : dcl-016

#### Metal plating finish\* / Laitonnage\* :



Antique brass  
Bronze médaille  
ref : dcl-005

\*Price upon request / \*Prix sur demande

## STANDARD LEATHER FINISH / FINITION STANDARD DU CUIR



Mat black  
Noir mat  
ref : dcl-120



Grey  
Gris  
ref : dcl-121



Navy blue  
Bleu marine  
ref : dcl-122



Brown  
Brun  
ref : dcl-123



Camel  
Camel  
ref : dcl-124



Beige  
Beige  
ref : dcl-125

## LIGHTING CONTROL SYSTEM / SYSTÈME DE CONTRÔLE D'ÉCLAIRAGE

To be chosen according to project : DMX, DALI (DT8), TRIAC (phase dimming, setting knobs to choose the light temperature), 1-10V (two 1-10V bus required), NONE (setting knob to choose and fix the light intensity and temperature).

À choisir selon le projet : DMX, DALI (DT8), TRIAC (variation sur phase, boutons de réglage pour choisir la température de la lumière), 1-10V (deux 1-10V bus requis), AUCUN (bouton de réglage pour choisir et fixer l'intensité lumineuse et la température de couleur).

For a correct functioning the remote transformer / driver must be placed in an accessible place at maximum 33' / 10 m from the light fixture.

Pour un fonctionnement optimisé, le transformateur / driver déporté doit être placé dans un espace accessible à moins de 10 m de câbles du luminaire.